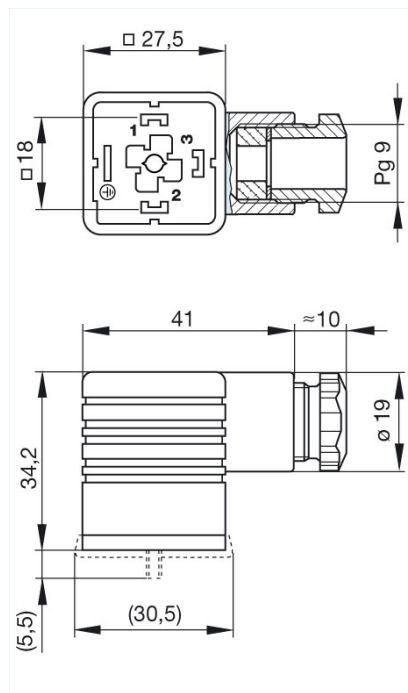




GDM 2009 J grau/grey

Industrial Connectors:Rechteck-Steckverbinder GDM-Serie:Bauform AEN 175301-803 (DIN 43650) / ISO 4400:Leitungsdose

Lieferinformationen	
Lieferstatus	bestellbar
Dokument erstellt am	06.10.2009
Produktbeschreibung	
Beschreibung	Leitungsdose mit Zentralschraube M 3 x 35
Typ	GDM 2009 J grau/grey
Bestell-Nr.	931 236-106
weitere Standardvarianten	Gehäusefarbe schwarz, Bestell-Nr. 931 236-100
Polzahl	2 + PE
Leitungsverschraubung	PG 9
Leitungsquerschnitt	max. 1,5 mm ²
Norm	DIN EN 175 301-803-A
Gehäusefarbe	grau
Bauform	A
Zeichnung	



Technische Daten	
Stiftabmessung	6,3 mm x 0,8 mm, 4,8 mm x 0,8 mm
Bemessungsspannung	AC/DC 250 V
Bemessungsstrom	16 A

Durchgangswiderstand	<= 4 mOhm
Anschlußart	Schrauben / Kabelschuh / Ringöse
Anschließbare Leitungen	4,5 mm bis 7 mm Durchmesser
Gehäusebefestigung	Zentralschraube
Werkstoff	
Kontaktflächenmaterial	Sn
Kontaktträgermaterial	PA
Gehäusematerial	PA
Umgebungsbedingungen	
Schutzgrad (IEC 60529)	IP 65 (Dichtung notwendig)
Verschmutzungsgrad	3
Temperaturbereich	-40 °C bis +125 °C
Brennbarkeitsklassen	
Gehäuse	94 HB
Kontaktträger	94 V0
Zulassungen	
UR	UR
VDE	VDE
SEV	SEV
CSA	CSA
Verpackungseinheit	
Verpackungseinheit	200 Stück
Lieferumfang bzw. Zubehör	
Zubehör gesondert zu bestellen	(NBR) Flachdichtung GDM 3-7, Bestell-Nr. 730 801-002; (EPDM) Flachdichtung GDM 3-21, Bestell-Nr. 731 739-004; Profildichtung GDM 3-16, Bestell-Nr. 731 531-002; Rändelschraube GDM 3011-8, Bestell-Nr. 732 574-001; Edelstahlschraube GDM 3011 RF-1, Bestell-Nr. 734 363-001